

CJX2-□N系列机械联锁可逆接触器

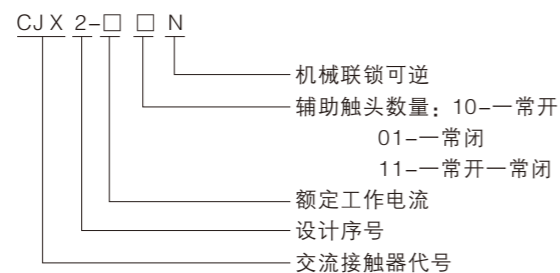
1 适用范围

CJX2-□N系列机械联锁可逆接触器（以下简称接触器），主要用于交流50Hz（或60Hz）额定工作电压至660V，额定工作电流至95A的电路中，作电动机可逆控制用。机械联锁机构，保证了两台可逆接触器触头转换的工作可靠性。

本系列接触器符合GB 14048.4、IEC60947-4-1标准。



2 型号及含义



3 正常工作条件及安装条件

3.1 周围空气温度

- 3.1.1 周围空气温度上限为+40℃；
- 3.1.2 周围空气温度下限为-5℃；
- 3.1.3 周围空气温度24h的平均值不超过+35℃；

3.2 海拔

- 3.2.1 安装地点的海拔不超过2000m；

3.3 大气条件

- 3.3.1 大气相对湿度在周围空气温度为+40℃时不超过50%；在较低温度下可以有较高的相对湿度，最湿月的月平均最大相对湿度为90%，同时该月的月平均最低温度为+25℃，并考虑到因温度变化发生在产品表面上的凝露；

3.4 安装条件

- 3.4.1 无显著摇动和冲击振动的地方；
- 3.4.2 在无爆炸危险的介质中，且介质中无足以腐蚀金属和破坏绝缘的气体与尘埃（包括导电尘埃）；
- 3.4.3 在没有雨雪侵袭的地方；
- 3.4.4 与垂直面的倾斜度不超过±5°；

3.5 安装类别

- 3.5.1 安装类别为Ⅲ级；

3.6 污染等级

- 3.6.1 污染等级为3级。

4 适用范围

4.1 接触器的主要参数及技术性能指标（见表1）

表1

型号	Ui(V)	Ue(V)	Ith(A)	断续周期工作制 AC-4下的 Ie(A)	AC-4 Pe(kW)	不间断工作制下的 Ie(A)
CJX2-09N	380	380	20	3.5	1.5	20
	660	660	20	1.5	1.1	
CJX2-12N	380	380	20	5	2.2	20
	660	660	20	2	1.5	
CJX2-18N	380	380	32	7.7	3	32
	660	660	32	3.8	3.7	
CJX2-25N	380	380	40	8.5	4	40
	660	660	40	4.4	4	
CJX2-32N	380	380	50	12	5.5	50
	660	660	50	7.5	5.5	
CJX2-40N	380	380	60	18.5	7.5	60
	660	660	60	9	7.5	
CJX2-50N	380	380	80	24	24	80
	660	660	80	12	12	
CJX2-65N	380	380	80	28	28	80
	660	660	80	14	14	
CJX2-80N	380	380	110	37	37	110
	660	660	110	17.3	17.3	
CJX2-95N	380	380	110	44	44	110
	660	660	110	21.3	21.3	

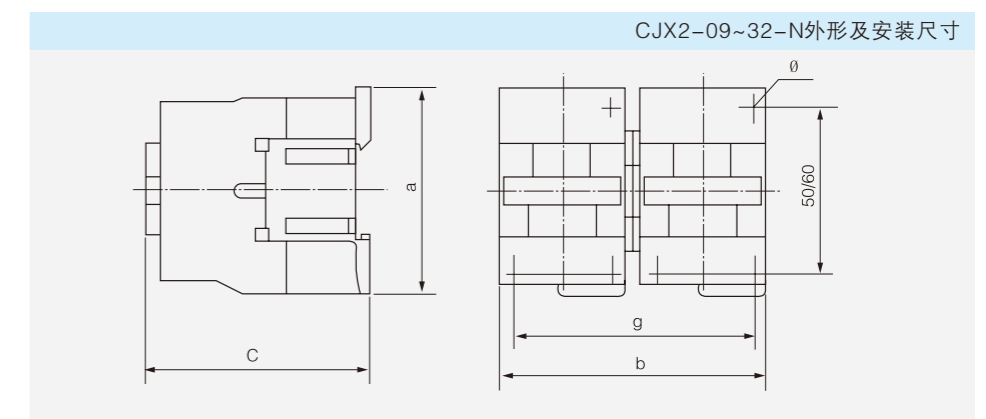
5 其它

5.1 接触器的结构特点

- 5.1.1 由两台接触器和机械联锁模块组成。
- 5.1.2 两台接触器为水平安装，联锁模块为侧挂式，安装在两台接触器中间，联锁模块的全部零部件都安装在塑料壳体内。

6 外形尺寸及安装尺寸

6.1 接触器的外形尺寸及安装尺寸（见下图及表2）



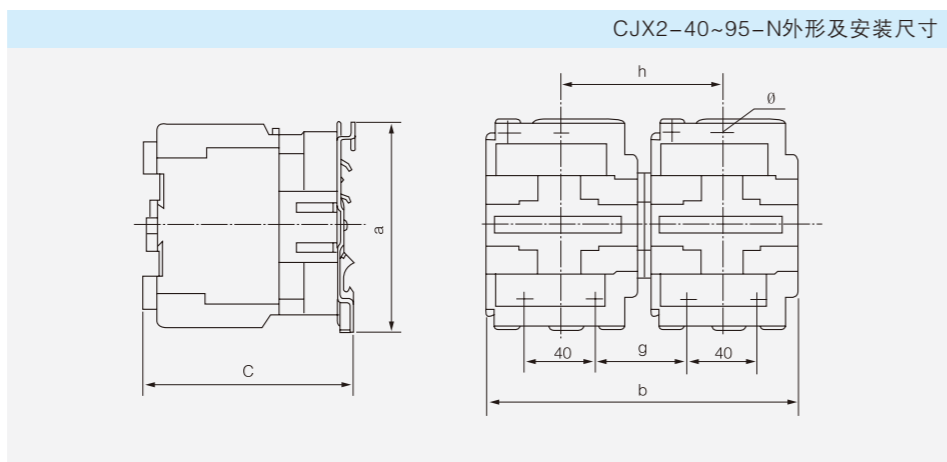


表2

接触器型号	a	b	c	g	h	θ	备注
CJK2-09~12N	78	105	82	95	-	4.5	
CJK2-18N	78	105	87	95	-	4.5	除螺钉安装外， 还可用35mm标
CJK2-25N	90	125	95	111	-	4.5	准卡轨安装
CJK2-32N	90	125	100	111	-	4.5	
CJK2-40~65N	129	165	116	50	90	6.5	除螺钉安装外，还 可用35mm或75mm
CJK2-80~95N	129	165	127	57	96	6.5	标准卡轨安装

7 订货须知

用户在订货时，要明确以下内容：

- 7.1 产品的名称、型号、规格（额定工作电流A、额定控制电源电压V或线圈电压V）、数量；
- 7.2 例如：机械连锁交流接触器CJK2-09N 220V 50台，如对辅助触头的组合有特殊要求，需另外提出。

CJK2-F系列交流接触器

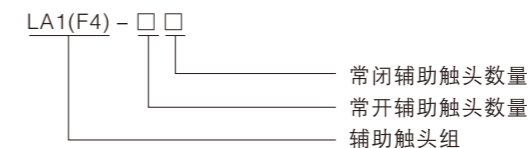
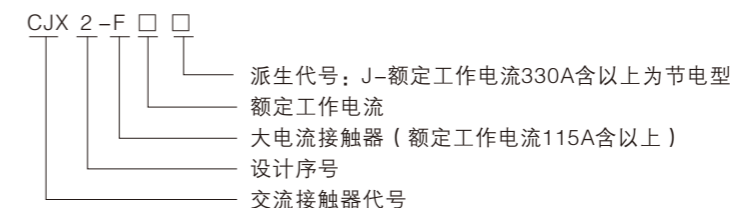
1 适用范围

CJK2-F系列交流接触器（以下简称接触器），主要用于交流50Hz（或60Hz），额定工作电压至690V，额定工作电流115A~800A的电路中，供远距离接通和分断电路之用，并可适当的与热过载继电器组成电磁起动器，以保护可能发生操作过负荷的电路。

本系列接触器符合GB 14048.4、IEC60947-4-1标准。



2 型号及含义



3 正常工作条件及安装条件

- 3.1 周围空气温度
 - 3.1.1 周围空气温度上限为+40℃；
 - 3.1.2 周围空气温度下限为-5℃；
 - 3.1.3 周围空气温度24h的平均值不超过+35℃；
- 3.2 海拔
 - 3.2.1 安装地点的海拔不超过2000m；
- 3.3 大气条件
 - 3.3.1 大气相对湿度在周围空气温度为+40℃时不超过50%；在较低温度下可以有较高的相对湿度，最湿月的月平均最大相对湿度为90%，同时该月的月平均最低温度为+25℃，并考虑到因温度变化发生在产品表面上的凝露；
- 3.4 安装条件
 - 3.4.1 无显著摇动和冲击振动的地方；
 - 3.4.2 在无爆炸危险的介质中，且介质中无足以腐蚀金属和破坏绝缘的气体与尘埃（包括导电尘埃）；
 - 3.4.3 在没有雨雪侵袭的地方；
 - 3.4.4 与垂直面的倾斜度不超过±5°；
- 3.5 安装类别
 - 3.5.1 安装类别为Ⅲ级；
- 3.6 污染等级
 - 3.6.1 污染等级为3级。