

## CKH1(HH15)系列隔离开关熔断器组

### 1 适用范围

CKH1(HH15)系列隔离开关熔断器组, QA及QP系列隔离开关(以下简称开关), 开关主要使用在具有高短路电流的配电电路和电动机电路中, 作为手动不频繁操作的主开关或总开关。尤其适合于安装在较高级抽屉式低压成套装置中。

本产品符合IEC60947-3 GB14048.3标准。

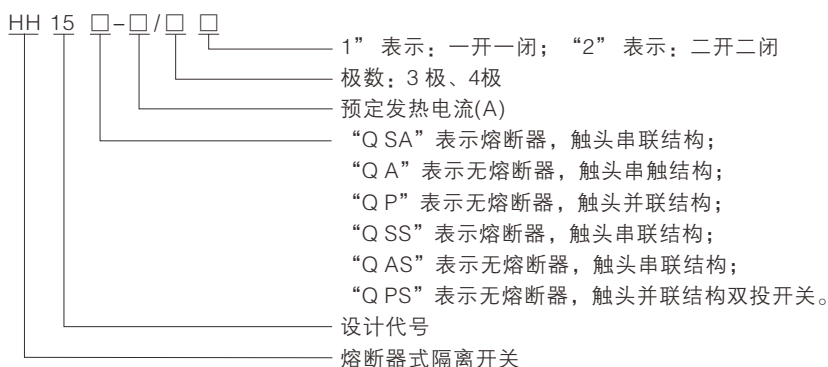


(HH15)-□系列



HH15(QA)-□系列

### 2 型号及含义



### 3 正常工作条件及安装条件

3.1 周围空气温度不高于+40℃, 不低于-5℃。

3.2 安装地点的海拔不超过2000m。

3.3 湿度:

最高温度为+40℃时, 空气的相对湿度不超过50%, 在较低的温度下可以允许有较高的相对湿度, 例如20℃时达90%。对由于温度变化偶尔产生的凝露应采取特殊的措施。

3.4 周围环境的污染等级为3级。

3.5 开关应安装在无显著摇动、冲击振动和没有雨雪侵袭的地方, 同时安装地点应无爆炸危险介质, 且介质中无足以腐蚀和破坏绝缘的气体 and 尘埃。

### 4 主要技术参数

#### 4.1 HH15隔离开关熔断器组特性(见表1)

表1

规格	HH15-63	HH15-125	HH15-160	HH15-250	HH15-400	HH15-630
主极数	3	3	3	3	3	3
额定绝缘电压 $U_i$ (V)	$U_e=380V$ 时, $U_i=660V$ $U_e=660V$ 时, $U_i=10000V$					
额定工作电压 $U_e$ (V)	AC 380、660	AC 380、660	AC 380、660	AC 380、660	AC 380、660	AC 380、660
约定发热电流 $I_{th}$ (A)	63	63	160	250	400	630
额定工作电流(A)	380V:AC-23B 63 660V:AC-23B 63	125	160	250	400	630
额定限制短路电流380V时: Y/H(kA)	50/100	50/100	50/100	50/100	50/100	50/100
机械寿命(次)	50	50	50	50	50	50
额定限制短路电流660V时: (kA)	15000	15000	12000	12000	12000	3000
电寿命(次)	1000	1000	300	300	300	200
熔断器额定电流(A)380V/660V时:	63/6	125/100	160/100	250/200	400/315	630/425
熔断器型号	380V时 660V时	RT16-00、NT00 RT16-00、NT00	RT16-00、NT00 RT16-00、NT00	RT16-1、NT1 RT16-1、NT1	RT16-2、NT2 RT16-2、NT2	RT16-3、NT3 RT16-3、NT3
操作力矩(Nm)	7.5	7.5	16	16	16	30
辅助触头约定发热电流 $I_{th}$ 380V、AC-15(A)	5	5	5	5	5	5

## 5 外形及安装尺寸

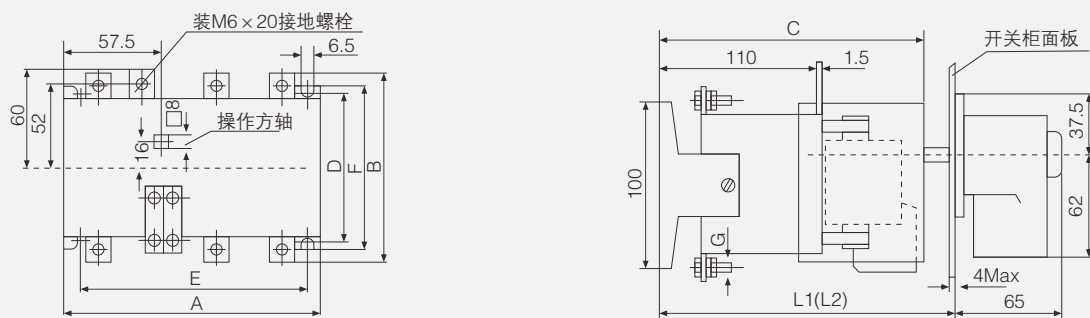
5.1 HH15(QSA)外形及安装尺寸:

5.1.1 HH15(QSA)-63、125的外形及安装尺寸(见图1、表2)

安装尺寸表2(mm)

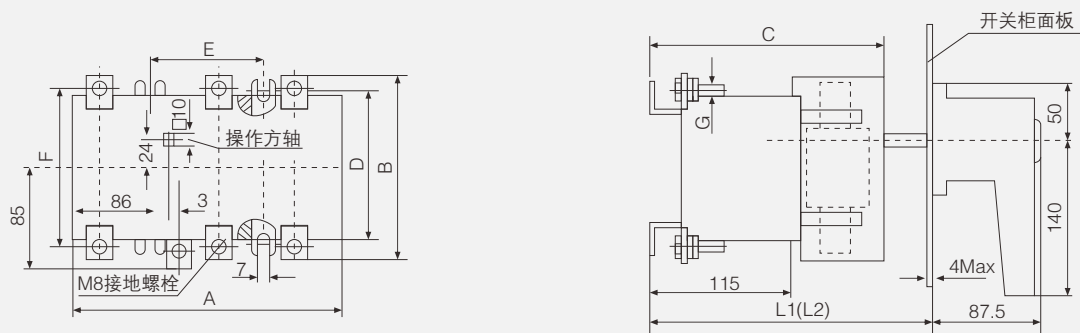
开关规格	A	B	C	D	E	F	G	L1	L2
HH15(QSA)-63	155 ± 1.25	100 ± 1.10	175 ± 1.25	90 ± 0.75	135 ± 1.25	88 ± 1.10	M5	165~225	165~385
HH15(QSA)-125	155 ± 1.25	116 ± 1.10	175 ± 1.25	90 ± 0.75	135 ± 1.25	101 ± 1.10	M6	165~225	165~385
HH15(QSA)-160	240 ± 1.45	146 ± 1.25	178 ± 2.00	130 ± 1.25	100 ± 1.10	126 ± 1.25	M8	220~270	220~390
HH15(QSA)-250	240 ± 1.45	160 ± 1.25	198 ± 2.30	130 ± 1.25	100 ± 1.10	135 ± 2.00	M10	220~270	220~390
HH15(QSA)-400	240 ± 1.45	160 ± 1.25	198 ± 2.30	130 ± 1.25	100 ± 1.10	135 ± 2.00	M10	220~270	220~390
HH15(QSA)-630	345 ± 1.80	270 ± 2.60	242 ± 2.60	208 ± 1.60	315 ± 1.60	230 ± 2.30	M12	250~265	250~529
HH15(QSA)-1000	350 ± 1.80	350 ± 2.60	260 ± 2.60	208 ± 1.60	315 ± 1.60	270 ± 2.30	M12	250~265	250~529

图1



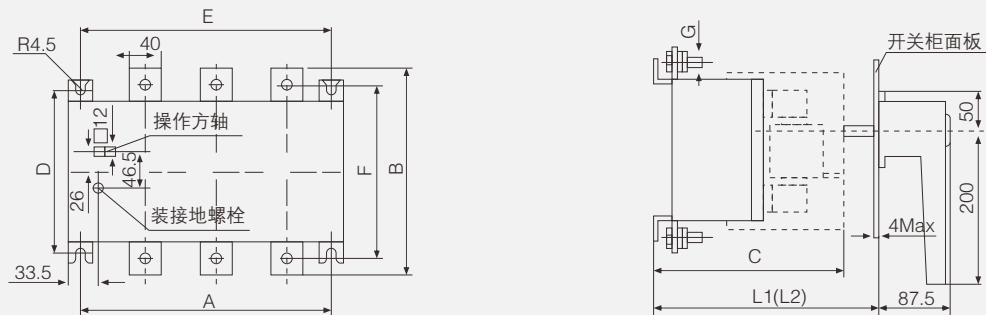
5.1.2 HH15(QSA)-160、250、400的外形及安装尺寸(见图2、表2)

图2



5.1.3 HH15(QSA)-630的外形及安装尺寸(见图3、表2)

图3



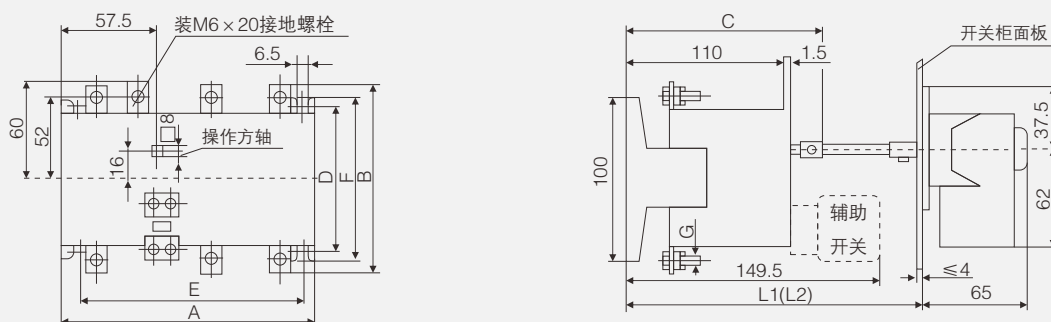
## 5.2 HH15QA-□外形及安装尺寸:

## 5.2.1 HH15QA-125、160、200的外形及安装尺寸(见图4、表3)

安装尺寸表3(mm)

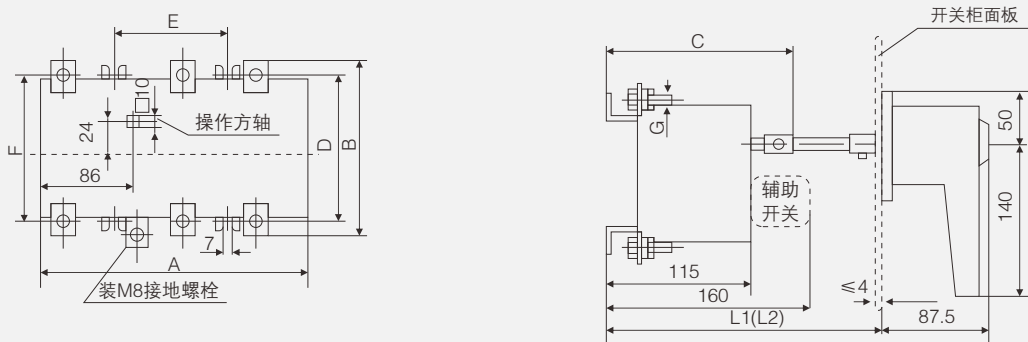
开关规格	A	B	C	D	E	F	G	L1	L2
HH15QA-125	155 ± 1.25	116 ± 1.10	133 ± 1.25	90 ± 0.75	135 ± 1.25	101 ± 1.10	M6	165~225	165~385
HH15QA-160	155 ± 1.25	127 ± 1.25	133 ± 1.25	90 ± 0.75	135 ± 1.25	107 ± 1.10	M8	165~225	165~385
HH15QA-200	155 ± 1.25	127 ± 1.25	133 ± 1.25	90 ± 0.75	135 ± 1.25	107 ± 1.10	M8	165~225	165~385
HH15QA-400	240 ± 1.45	160 ± 1.25	141.5 ± 1.25	130 ± 1.25	100 ± 1.10	135 ± 1.25	M10	165~225	165~385
HH15QA-630	240 ± 1.45	160 ± 1.25	141.5 ± 1.25	130 ± 1.25	100 ± 1.10	135 ± 1.25	M10	165~225	165~385
HH15QA-1000	345 ± 1.80	270 ± 2.60	188 ± 2.60	210 ± 1.60	315 ± 1.60	230 ± 2.30	M12	165~225	250~529

图4



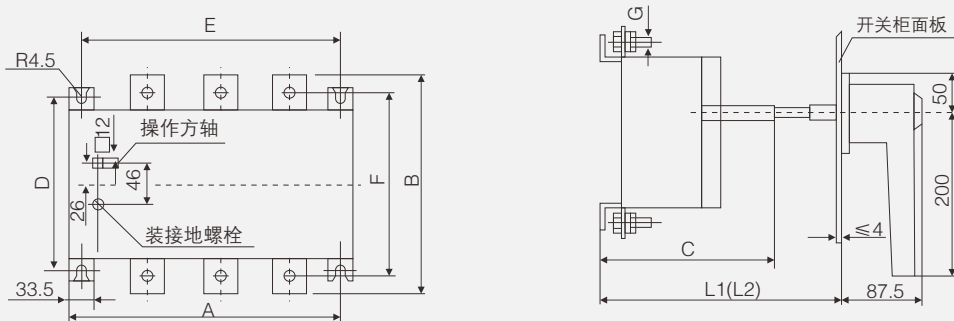
## 5.2.2 HH15(QA)-400、630的外形及安装尺寸(见图5、表3)

图5



## 5.2.3 HH15(QA)-1000的外形及安装尺寸(见图6、表3)

图6



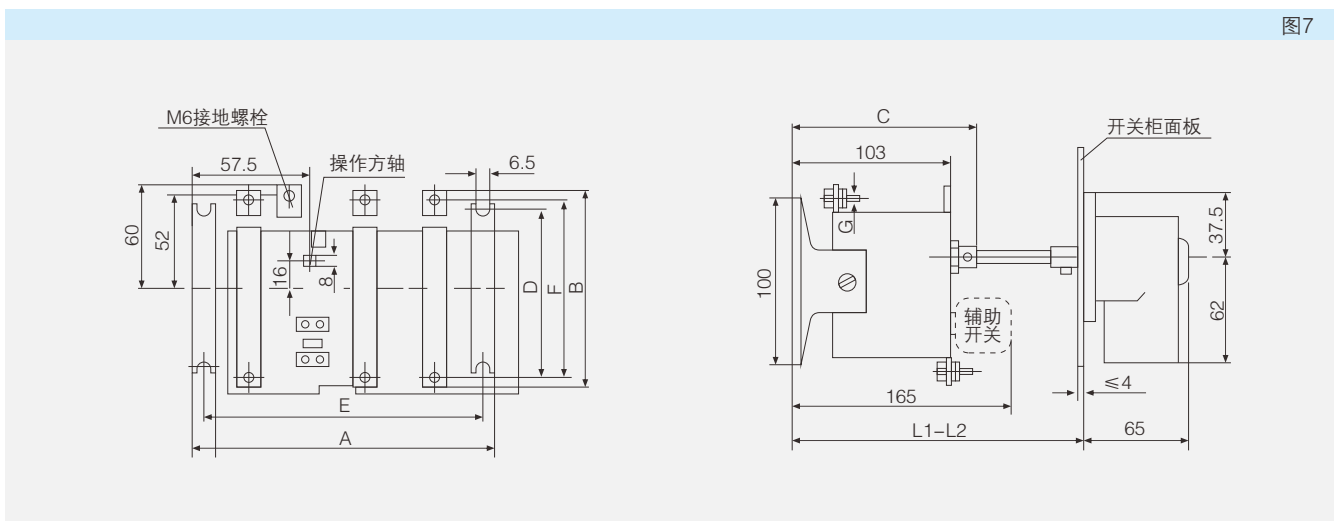
## 5.3 HH15(QP)-□的外形及安装尺寸:

### 5.3.1 HH15QP-250的外形及安装尺寸(见图7、表4)。

安装尺寸表4(mm)

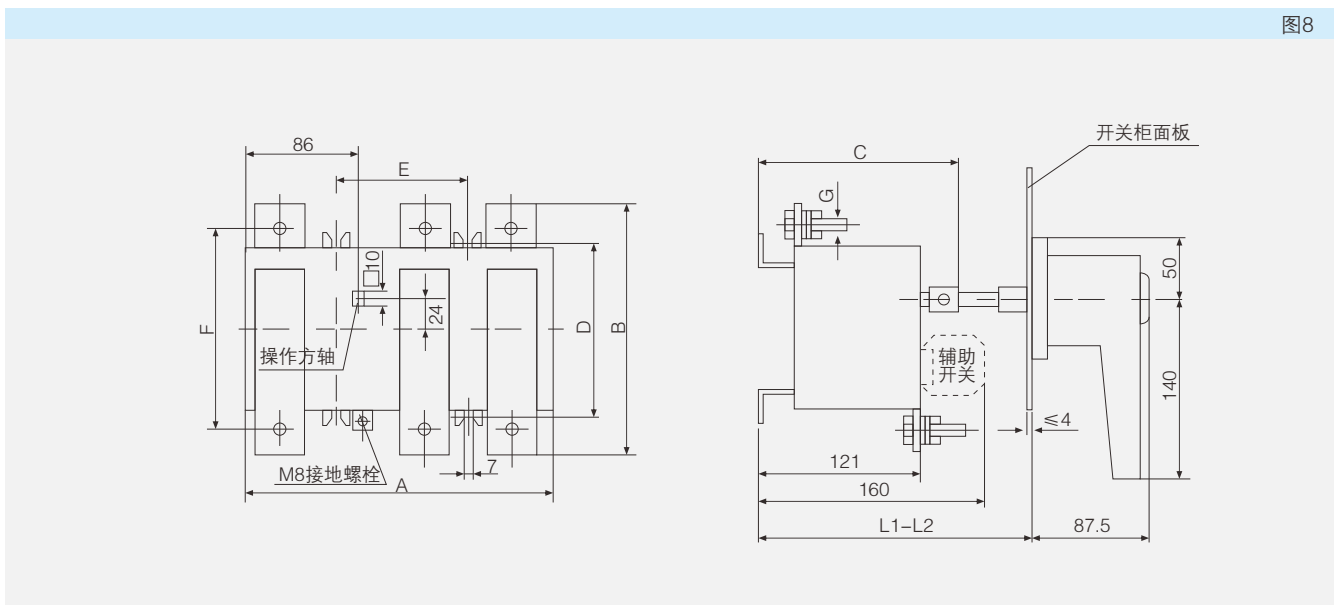
开关规格	A	B	C	D	E	F	G	L1	L2	L3	L4
HH15QP-250	155 ± 1.25	143 ± 1.25	132 ± 1.25	90 ± 0.75	135 ± 1.25	118 ± 1.10	M10	165~225	165~385	-	-
HH15QP-400	240 ± 1.45	170 ± 1.25	41.5 ± 1.25	130 ± 1.25	100 ± 1.10	140 ± 1.25	M10	165~225	165~385	-	-
HH15QP-630	240 ± 1.45	170 ± 1.25	141.5 ± 1.25	130 ± 1.25	100 ± 1.10	140 ± 1.25	M10	165~225	165~385	-	-
HH15QP-1000	240 ± 1.45	218 ± 1.60	143 ± 1.25	130 ± 1.25	100 ± 1.10	178 ± 1.25	M12	165~225	165~385	-	-
HH15QP-1250	345 ± 1.80	350 ± 2.60	177 ± 2.60	208 ± 1.60	315 ± 1.60	-	2 × M12	208~233	233~258	244~269	249~529
HH15QP-1600	345 ± 1.80	350 ± 2.60	177 ± 2.60	208 ± 1.60	315 ± 1.60	-	2 × M12	208~233	233~258	244~269	249~529
HH15QP-2500	395 ± 1.80	446 ± 2.60	342 ± 2.60	152 ± 1.60	372 ± 1.60	-	4 × Φ14	374~399	399~424	410~435	419~699
HH15QP-3150	395 ± 1.80	462 ± 2.60	342 ± 2.60	152 ± 1.60	372 ± 1.60	-	4 × Φ14	374~399	399~424	410~435	419~699

图7



### 5.3.2 HH15QP-400、630、1000的外形及安装尺寸(见图8、表4)

图8



## 5.3.3 HH15QP-1250、1600的外形及安装尺寸(见图9、表4)



HH15(QP)-□系列

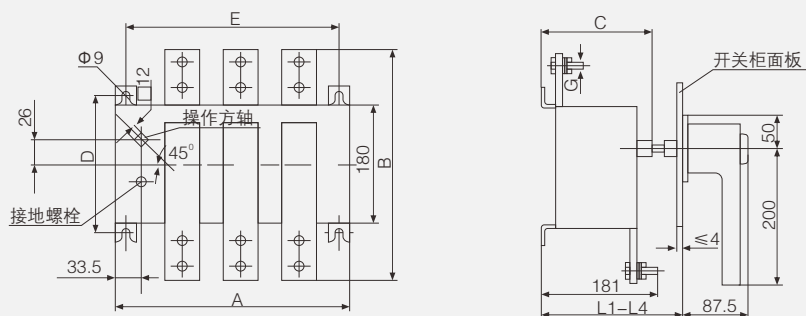
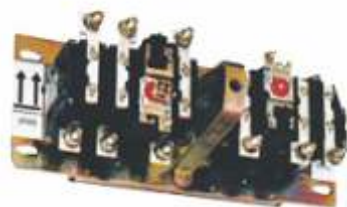


图9

## 5.3.4 HH15QP-2500、3150的外形及安装尺寸(见图10、表4)



HH15QPS-□系列

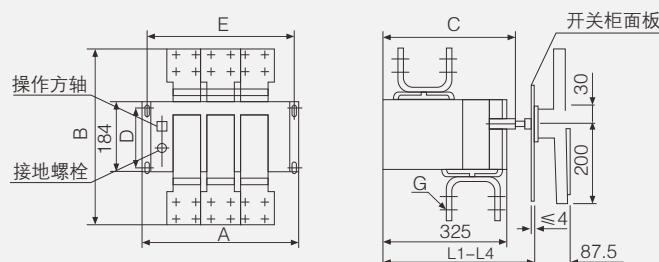


图10

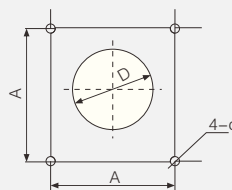
## 5.3.5 面板开孔尺寸

面板开孔是为了固定操作手柄底座之用，其尺寸与对应开关规格关系(见图11、表5)

表5

开关规格	A	D	d
HH15-63、125			
HH15QA-125、200	65 ± 0.2	$\Phi 42^{+4}_0$	$\Phi 4.5^{+0.5}_0$
HH15QP-250			
HH15-160、250、400、630			
HH15QA-400~1000	88 ± 0.2	$\Phi 63^{+2}_0$	$\Phi 5.5^{+0.5}_0$
HH15QP-400~3150			

图11



## 6 订货须知

订货单位须注明开关的型式特征，电压等级，电流等级，极数，操作方式及数量等，特殊订货请咨询公司技术部门。

例如：HH15QSA-125/31	660V 熔断器电流	100A	20台
HH15QA-200/3	380V		20台
HH15QP-2500/32	380V		20台
HH15QSS-630/31	660V 熔断器电流	425A	210台
HH15QAS-1000/3	440V		20台
HH15QPS-3150/32	380V		20台