

HR3系列熔断器式隔离开关



1 适用范围

HR3系列熔断器式隔离开关适用于交流50Hz、380V，额定电流至1000A的配电系统中作为短路保护和电缆、导线的过载保护之用。在正常情况下，可供不频繁地手动接通和分断正常负载电流与过载电流，在短路情况下，由熔断器分断电流。

本产品符合IEC60947-3 GB14048.3标准。

2 型号及含义

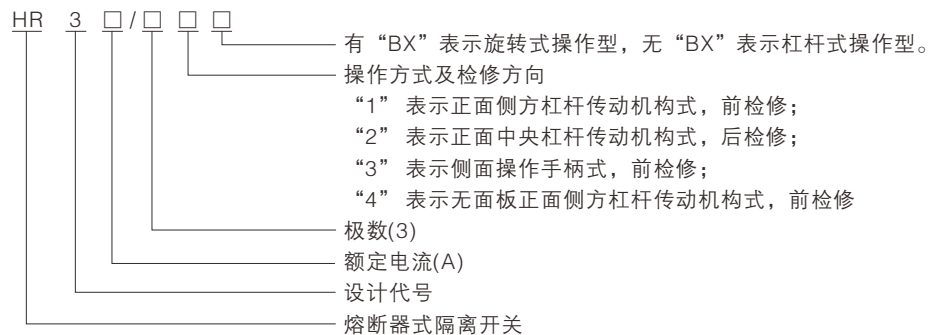


表1

额定发热电流(A)	额定工作电流(A)	HR3正面侧方杠杆传动机构式	HR3正面中央杠杆传动机构式	HR3侧面操作手柄式	HR3无面板正面侧方杠杆传动机构式
100	100	HR3-100/31	HR3-100/32	HR3-100/33	HR3-100/34
200	200	HR3-200/31	HR3-200/32	HR3-200/33	HR3-200/34
400	400	HR3-400/31	HR3-400/32	HR3-400/33	HR3-400/34
600	600	HR3-600/31	HR3-600/32	HR3-600/33	HR3-600/34
1000	1000		HR3-1000/32	HR3-1000/33	HR3-1000/34

3 正常工作条件和安装条件

3.1 周围空气温度不高于+40℃，不低于-5℃。

3.2 安装地点的海拔不超过2000m。

3.3 湿度：

最高温度为+40℃时，空气的相对湿度不超过50%，在较低的温度下可以允许有较高的相对湿度，例如20℃时达90%。对由于温度变化偶尔产生的凝露应采取特殊的措施。

3.4 周围环境的污染等级为3级。

3.5 开关应安装在无显著摇动、冲击振动和没有雨雪侵袭的地方，同时安装地点应无爆炸危险介质，且介质中无足以腐蚀金属和破坏绝缘的气体 and 尘埃。

4 主要参数及技术性能(见表2)

表2

型号	额定工作电压Ue(V)	额定绝缘电压Ui(V)	约定发热电流Ith(A)	额定工作电流Ie(A)	熔断器型号
HR3-100	380	500	100	100	RT0-100
HR3-200	380	500	200	200	RT0-200
HR3-400	380	500	400	400	RT0-400
HR3-600	380	500	600	600	RT0-600
HR3-1000	380	500	1000	1000	RT0-1000

5 其它

结构特征:

熔断器式隔离开关(以下简称开关)是熔断器和刀开关的组合电器,具有熔断器和刀开关的基本性能,在电路正常供电的情况下,接通知切断电源由刀开关来担任。当线路或用电设备过载或短路时,熔断器的熔体烧断,及时切断故障电流。前操作前检修的开关,中央有供检修和更换熔断器的门,主要供BDL配电屏上安装。前操作后检修的开关主要供BSL配电屏上安装。侧操作前检修的开关可以制成封闭的动力配电箱。

额定电流1000A及以下的刀开关带有安全挡板,并装有灭弧室。灭弧室是酚醛布板和钢板冲制件铆合而成的。

开关的熔断器固定在带弹簧、锁板的绝缘横梁上,在正常运行时,保证熔断器不脱扣,而当熔断体因线路故障而熔断后,只需要按下锁板可以很方便地更换熔断器。



6 外形及安装尺寸

6.1 HR3/31 系列开关的外形及安装尺寸(见图1,表3/4)

图1

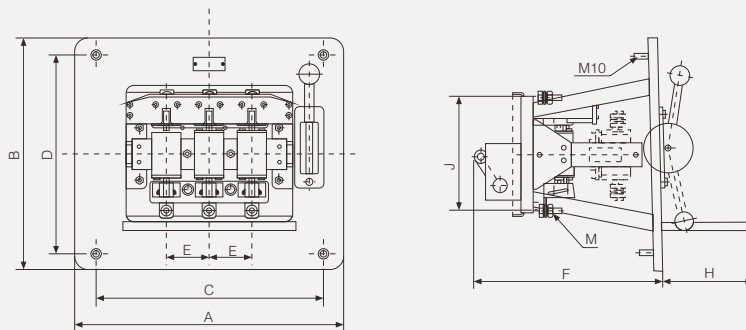


表3

型号	外形及安装尺寸(mm)								
	A	B	C	D	E	F	H	J	M
HR3-100/31	400	400	360	360	60	275	266	162	8
HR3-200/31	400	400	360	360	70	275	266	176	10
HR3-400/31	400	400	360	360	80	275	266	194	12
HR3-600/31	450	400	410	360	90	325	266	218	16

图2

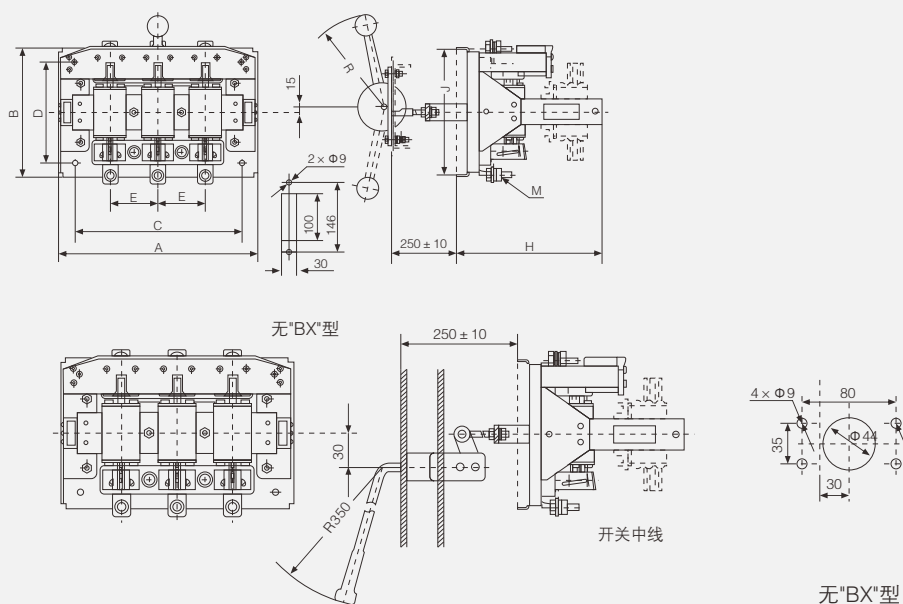




表4

型号	外形及安装尺寸(mm)									
	A	B	C	D	E	H	J	R	M	Φ
HR3-100/32	250	170	210	130	60	190	162	180	8	7
HR3-200/32	270	170	230	130	70	193	176	180	10	7
HR3-400/32	290	170	250	130	80	194	194	180	12	7
HR3-600/32	320	180	280	130	90	213	218	180	16	7
HR3-1000/32	410	310	348	248	115	280	276	230	12	8.5

6.3 HR3/33 系列开关的外形及安装尺寸(见图3, 表5)

图3

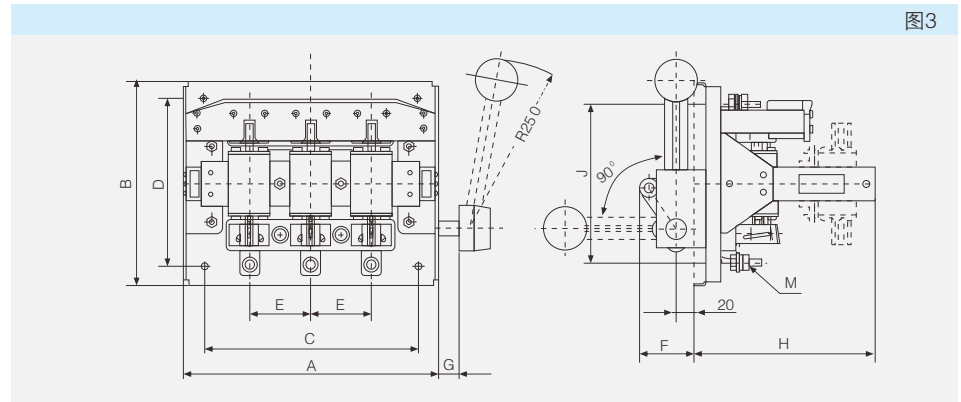


表5

型号	外形及安装尺寸(mm)										
	A	B	C	D	E	F	G	J	R	M	Φ
HR3-100/33	250	200	210	170	60	77	68	190	162	8	7
HR3-200/33	270	205	230	170	70	77	60	193	176	10	7
HR3-400/33	290	290	250	170	80	77	55	194	194	12	7
HR3-600/33	320	320	280	170	90	94	50	214	218	16	7

注：F*尺寸为手柄打开90°使连杆处于最大位置的尺寸。

6.4 HR3/34 系列开关的外形及安装尺寸(见图4, 表6)

图4

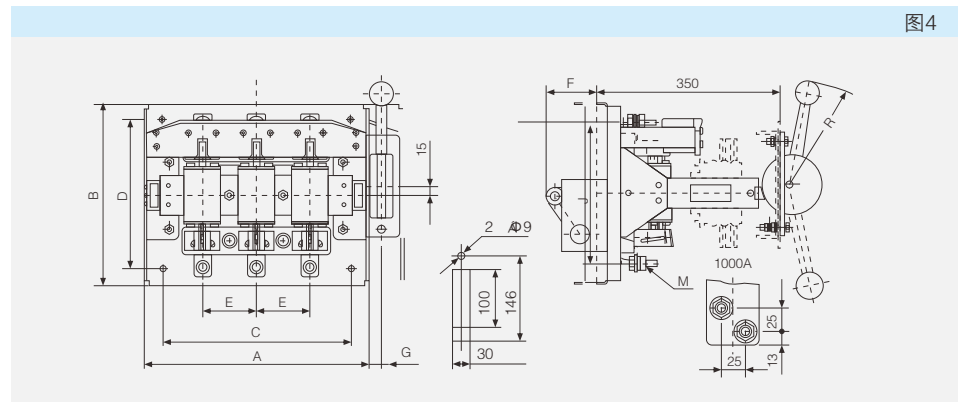


表6

型号	外形及安装尺寸(mm)										
	A	B	C	D	E	F	G	J	R	M	Φ
HR3-100/33	250	200	210	170	60	77	43	162	180	8	7
HR3-200/33	270	205	230	170	70	77	53	176	180	10	7
HR3-400/33	290	225	250	170	80	77	43	194	180	12	7
HR3-600/33	320	265	280	170	90	94	43	218	180	16	7
HR3-1000/33	410	352	348	248	115	115	65	276	230	12	8.5

注：F*尺寸为手柄打开90°使连杆处于最大位置的尺寸。